

Requested Patent: JP2002095692A

Title: ABSORBENT GOODS ;

Abstracted Patent: JP2002095692 ;

Publication Date: 2002-04-02 ;

Inventor(s): TAKEI SHINOBU; ANDO KENJI ;

Applicant(s): KAO CORP ;

Application Number: JP20000290745 20000925 ;

Priority Number(s): JP20000290745 20000925 ;

IPC Classification: A61F13/49; A61F5/44; A61F13/15; A61F13/494 ;

Equivalents: ;

ABSTRACT:

PROBLEM TO BE SOLVED: To provide a disposable diaper and the like which can freely decide the expandability and the expanding rate of the elastic waist material and can improve its well-fitting, absorbency and leak-proof efficiency without reduction of softness of the waist, skin irritation or other inconveniences. **SOLUTION:** In a disposable diaper whose waist part D is attached with an elastic waist part 9, the elastic waist part 9 does not have the elasticity on the part where there is an absorbent body 4, and outside the both edges 41, 41 of the absorbent body 4, the elasticity appears as it is fixed to a component of the absorbent goods by the first fixing method, and the elastic waist part 9 is fixed to the component 5 of the absorbent goods by the second fixing method by the border between the elastic part and the non elastic part.

(19) 日本国特許庁 (J P)

(12) 公開特許公報 (A)

(11) 特許出願公開番号
特開2002-95692
(P2002-95692A)

(43) 公開日 平成14年4月2日(2002.4.2)

(51) Int.Cl. ⁷	識別記号	F I	テ-マ-ト*(参考)
A 6 1 F 13/49		A 6 1 F 5/44	H 3 B 0 2 9
13/15		A 4 1 B 13/02	A 4 C 0 9 8
13/494			T
5/44			K

審査請求 未請求 請求項の数 8 OL (全 8 頁)

(21) 出願番号 特願2000-290745(P2000-290745)

(22) 出願日 平成12年9月25日(2000.9.25)

(71) 出願人 000000918
花王株式会社
東京都中央区日本橋茅場町1丁目14番10号

(72) 発明者 武井 忍
栃木県芳賀郡市貝町赤羽2606 花王株式会
社研究所内

(72) 発明者 安藤 賢治
栃木県芳賀郡市貝町赤羽2606 花王株式会
社研究所内

(74) 代理人 100076532
弁理士 羽鳥 修 (外2名)

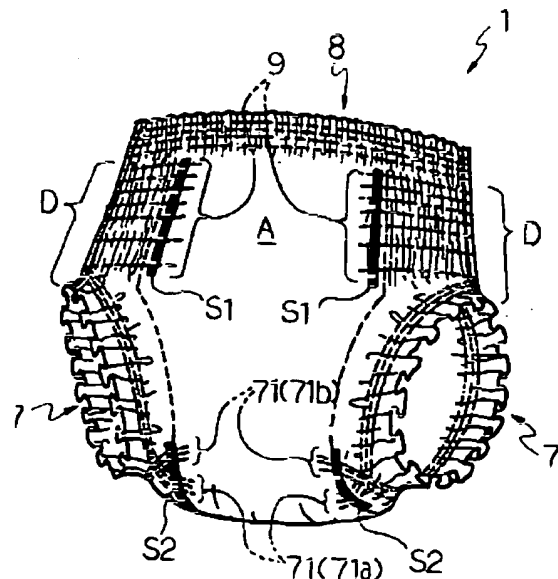
最終頁に続く

(54) 【発明の名称】 吸収性物品

(57) 【要約】

【課題】 胴周囲部弾性部材の伸長応力やその配設伸張率を自由に決定でき、胴回りの柔軟性の悪化や肌への刺激等の不都合を伴わずに、フィット性や吸収性能、漏れ防止性能を向上させることができる使い捨ておむつ等を提供すること。

【解決手段】 胴回り部Dに、胴周囲部弾性部材9が配されている使い捨ておむつ等において、胴周囲部弾性部材9は、吸収体4が存在する部位においては、弾性伸縮性を発現しないようになされ、該吸収体4の両側縁41、41の外方においては、第1固定手段により吸収性物品の構成材に固定されて弾性伸縮性を発現するようになされており、胴周囲部弾性部材9は、弾性伸縮性を発現しない部分と弾性伸縮性を発現する部分との境界部付近において、第2固定手段により吸収性物品の構成材5に固定されている。



BEST AVAILABLE COPY

【特許請求の範囲】

【請求項1】 液透過性の表面シート、液不透過性の裏面シート及び両シート間に介在された液保持性の吸収体を備え、腹側部、背側部及び股下部を有し、腹側部及び／又は背側部の幅方向に、複数の胴周部弾性部材が所定間隔で配されている吸収性物品において、

前記胴周部弾性部材は、前記吸収体が存在する部位においては、弾性伸縮性を発現しないようになされ、該吸収体の両側縁の外方においては、第1固定手段により吸収性物品の構成材に固定されて弾性伸縮性を発現するようになされており、

前記胴周部弾性部材は、弾性伸縮性を発現しない部分と弾性伸縮性を発現する部分との境界部付近において、第2固定手段により吸収性物品の構成材に固定されている吸収性物品。

【請求項2】 第1固定手段が接着剤であり、第2固定手段がヒートシールである請求項1記載の吸収性物品。

【請求項3】 第1固定手段および第2固定手段が接着剤であり、該第2固定手段が、第1固定手段よりも強い接合強度を有する請求項1記載の吸収性物品。

【請求項4】 着用者の脚廻りに配される一対のレッグ部に、一方のレッグ部から股下部を横断して他方のレッグ部に亘るように、レッグギャザー形成用のレッグ部弾性部材が配されており、該レッグ部弾性部材は、前記吸収体が存在する部位においては、弾性伸縮性を発現しないようになされ、前記吸収体の両側縁の外方においては、吸収性物品の構成材に固定されて弾性伸縮性を発現するようになされている請求項1～3の何れかに記載の吸収性物品。

【請求項5】 前記吸収体の両側縁の外方における前記レッグ部弾性部材は、第1固定手段により吸収性物品の構成材に固定されており、該レッグ部弾性部材は、弾性伸縮性を発現しない部分と弾性伸縮性を発現する部分との境界部付近において、第2固定手段により吸収性物品の構成材に固定されている請求項4に記載の吸収性物品。

【発明の詳細な説明】

【0001】

【発明の属する技術分野】本発明は、フィット性、吸収性能及び漏れ防止性能に優れた使い捨ておむつ等の吸収性物品に関する。

【0002】

【従来の技術及び発明が解決しようとする課題】従来、吸収性物品として、液透過性の表面シート、液不透過性の裏面シート及び両シート間に介在された液保持性の吸収体を備え、腹側部及び／又は背側部の幅方向に、複数の胴周部弾性部材が所定間隔で配されている使い捨ておむつが知られている。斯かる胴周部弾性部材を配設することで、胴廻りにおけるフィット性を向上させ、また、漏れ防止性能を向上させることができる。しかし、

他方において、着用中に吸収体に縮みやヨレが発生し、吸収体が本来有する吸収性能が十分に発揮されなくなる恐れがあり、また、外観が悪化する場合もある。

【0003】これらの不都合を回避するためには、胴周部弾性部材を、前記吸収体の両側縁の外方にのみ配することが考えられる。例えば、胴周部弾性部材を、腹側部及び／又は背側部の幅方向に連続的に配し、これを吸収体上で切断して左右に分割する方法が考えられる。しかし、太い糸ゴム等の伸縮応力が大きい弾性部材や、タルクが表面に付着している天然ゴム等の接着性の悪い弾性部材を用いた場合には、切断によって、製造中又は装着中に、ゴム抜けが生じることによって、伸長状態が解除されて胴回りのフィット性が損なわれたり、漏れ防止性能が低下したりする恐れがある。また、伸縮応力の小さい弾性部材を用いた場合には、今度は、胴回りの締め付け力が不足し、胴回りのフィット性が損なわれたり、漏れ防止効果が低下したりする恐れがある。また、伸縮応力の小さい弾性部材を高伸長率で配設した場合には、弾性部材を挟持する不織布等のシートとの接着性を低下させることになる。

【0004】また、ゴム抜けを防止するために、弾性部材固定用の接着剤の量を増量すると、多量の接着剤によって柔軟性が低下し、弾性部材が持つ伸縮物性が阻害されてフィット性を低下させる原因となり、更には、装着者の肌へ物理的な刺激を及ぼす可能性がある。また、弾性部材を挟持する不織布等のシートから接着剤が染み出し、べたつきによる不快感、更にはカブレの原因となる恐れもある。

【0005】従って、本発明の目的は、製品開発時に、胴回りに適正な締め付け力が得られるように、胴周部弾性部材の伸長応力やその配設伸張率を自由に決定でき、胴回りの柔軟性の悪化や肌への刺激等の不都合を伴わずに、フィット性や吸収性能、漏れ防止性能を向上させることのできる使い捨ておむつ等の吸収性物品を提供することにある。

【0006】

【課題を解決するための手段】本発明は、液透過性の表面シート、液不透過性の裏面シート及び両シート間に介在された液保持性の吸収体を備え、腹側部、背側部及び股下部を有し、腹側部及び／又は背側部の幅方向に、複数の胴周部弾性部材が所定間隔で配されている吸収性物品において、前記胴周部弾性部材は、前記吸収体が存在する部位においては、弾性伸縮性を発現しないようになされ、該吸収体の両側縁の外方においては、第1固定手段により吸収性物品の構成材に固定されて弾性伸縮性を発現するようになされており、前記胴周部弾性部材は、弾性伸縮性を発現しない部分と弾性伸縮性を発現する部分との境界部付近において、第2固定手段により吸収性物品の構成材に固定されている吸収性物品を提供することにより、前記目的を達成したものである。

【0007】

【発明の実施の形態】以下、本発明をその好ましい実施形態に基づいて説明する。本発明の吸収性物品の第1実施形態である使い捨ておむつ1は、パンツ型の使い捨ておむつであり、図1及び2に示すように、液透過性の表面シート2、液不透過性の裏面シート3及び両シート2、3間に介在された液保持性の吸収体4を備え、着用者の腹側に配される腹側部Aと背側に配される背側部Bとその間に位置する股下部Cとを有し、腹側部Aの両側縁A1、A2と背側部Bの両側縁B1、B2とが、ヒートシール、高周波シール、超音波シール等の公知の接合手段により接合されて、一对のレッグ開口部7、及びウエスト開口部8が形成されている。

【0008】使い捨ておむつ1は、表面シート2、裏面シート3及び吸収体4を具備する吸収性本体10と、該吸収性本体10の外側に位置して該吸収性本体10を接合固定している外層体5とからなる。

【0009】吸収性本体10は、縦長矩形形状をなし、その長手方向を、使い捨ておむつ1の長手方向、即ちおむつ1を平面状に展開した状態における腹側部Aと背側部Bとを結ぶ方向に一致させて、外層体5の中央部に公知の接合手段により接合されている。吸収体4は、長手方向中央部の括れた砂時計状をなし、表面シート2及び裏面シート3間に挟持固定されている。吸収性本体10の長手方向左右両側部には、吸収性本体10の幅方向内側に自由端を有し外方側に固定端を有する立体ガード6が設けられている。各立体ガード6には、複数本の立体ガード弾性部材（一本のみ図示）61が伸縮自在に固定されており、これにより立体ガード6が起立し、吸収性本体10の幅方向への液の流出が阻止される。

【0010】ウエスト開口部8には、その開口縁部に沿ってウエストギャザー形成用のウエスト弾性部材81が伸縮自在に配設されている。詳細には、外層体5における前後端部に、それぞれの端縁に沿って、複数本のウエスト弾性部材がその幅方向に亘って配されており、これらのウエスト弾性部材81により、ウエスト開口部8に、その周縁部全周に亘って実質的に連続した環状のウエストギャザーが形成されている。

【0011】本実施形態の使い捨ておむつ1においては、腹側部A及び背側部Bそれぞれにおける胴周囲部Dに、おむつ1の幅方向に、複数の胴周囲部弾性部材9が所定間隔で配されている。胴周囲部Dとは、ウエスト弾性部材81が配された位置より下方で且つ股下部（両側部にレッグ開口部形成用の凹欠部を有する部分）Cよりも上方に位置する部分である。各胴周囲部弾性部材9は、外層体5を構成する二枚のシート材51、52間に配されている。

【0012】そして、各胴周囲部弾性部材9は、吸収体4が存在する部位において弾性伸縮性を発現しないようになされ、該吸収体4の両側縁41、41の外方におい

ては、第1固定手段としての接着剤Gにより、吸収性物品の構成材としての外層体5に伸張状態で固定されて弾性伸縮性を発現するようになされている。即ち、胴周囲部弾性部材9は、それぞれ、左右に分断されており、吸収体4が存在する部位（吸収体4と重ねて配置される部位）においては、胴周囲部弾性部材9が存在しないか、又は存在していても外層体5に固定されずに弾性伸縮性を発現しない。他方、吸収体4の両側縁41、41の外方においては、胴周囲部弾性部材を有する従来のおむつと同様に、おむつの構成材に固定され、弾性収縮性を発現する。

【0013】胴周囲部弾性部材9は、吸収体4と重なる部位に、外層体5に固定されていない部分を有しており、その外層体5に固定されていない部分の中央部において切断され、左右に分断されている。尚、弾性収縮性を発現する部位における胴周囲部弾性部材9は、外層体5を構成する二枚のシート材51、52の一方又は両方に接着固定されている。

【0014】本明細書において、弾性伸縮性を発現しないとは、弾性部材が配されているが、その弾性部材の伸長状態が解除されていたり、熱処理等により弾性部材の弾性が消失していること等によって弾性伸縮性を発現しない場合と、該部分に弾性部材が存在しない場合の両者を包含する意味である。また、弾性部材が分断されているとは、弾性部材の弾性伸縮性を発現する部分が、弾性伸縮性を発現しない部分を介して、分割されていることを意味し、弾性部材の切断により分断されていることが好ましい。

【0015】本実施形態の使い捨ておむつ1における胴周囲部弾性部材9は、吸収体4が存在する部位に配されて弾性伸縮性を発現しない部分と、吸収体4の左右両側縁の外方に配されて弾性伸縮性を発現する部分との境界部付近が、第2固定手段により、第1固定手段としての接着剤Gによる固定部位よりも強固に吸収性物品の構成材としての外層体5に固定されている。本実施形態における第2固定手段は、ヒートシールであり、図1及び2には、第2固定手段としてのヒートシールを施した箇所を符号S1で示してある。図示の如く、本実施形態の使い捨ておむつ1においては、第1固定手段としての接着剤Gにより胴周囲部弾性部材9が二枚のシート51、52の一方又は双方に接着されている接着領域P1と、接着領域P1間に位置し胴周囲部弾性部材9が二枚のシート51、52の何れにも接着されていない非接着領域P2とが形成されており、胴周囲部弾性部材9は、接着領域P1と非接着領域P2との境界部近傍、より詳細には、接着領域P1における、両領域の境界線（図2中に一点鎖線Pで示す）寄りの位置において、ヒートシールにより、おむつ1の構成材としての外層体5に固定されている。

【0016】各胴周囲部弾性部材9における、第2固定

手段としてのヒートシールにより外層体5に固定された固定部位は、第1固定手段としての接着剤のみにより固定された固定部位よりも強固に吸収性物品の構成材に固定されている。

【0017】尚、第2固定手段としてのヒートシールによる固定は、両シート材51、52同士が融着して胴周囲部弾性部材が両シート材間に挟持固定されるか、又は弾性部材と片側又は両側のシート材とが融着することにより達成されている。

【0018】本発明における第1固定手段は、胴周囲部弾性部材を、弾性伸縮性を発現し得る状態で吸収性物品の構成材（好ましくはシート材）に固定する手段であり、第1固定手段としては、接着剤、ヒートシール（超音波シールを含む）等が挙げられ、本実施形態におけるように接着剤であることが好ましい。第1固定手段としての接着剤としては、各種公知の接着剤を用いることができるが、ホットメルト接着剤が好ましく、特に、SEBS系、SBS系、SIS系のホットメルト接着剤が好ましい。また、接着剤の塗布パターンは、弾性部材に直接塗布するものが好ましいが、ストライプ、スパイラル、ベタ、ドット状等、特に制限されない。

【0019】また、第2固定手段は、胴周囲部弾性部材を、第1固定手段による固定部位、即ち第1固定手段のみにより固定された部位よりも強固に、吸収性物品の構成材に固定するための手段であり、通常、第1固定手段とは異なる手段、又は第1固定手段と同じ手段であるが、第1固定手段よりも強い固定強度が得られるように施されたものである。

【0020】第1固定手段よりも強い固定強度が得られるように施された固定手段としては、例えば第1固定手段として用いた接着剤よりも接着力の強い接着剤等、第2固定手段自体の物性ないし特性により第1固定手段よりも強い固定強度が得られるものの他、例えば第1固定手段としての接着剤による固定部位に追加的に重ねて施された接着剤や第1固定手段としての接着剤よりも高坪量に塗布された接着剤等、第1固定手段とは異なる態様で施されたことにより第1固定手段よりも強い固定強度が得られるものも含まれる。第2固定手段は、通常、第1固定手段を施す工程とは異なる工程（好ましくは第1固定手段の工程よりも後の工程）で施される。

【0021】第2固定手段としては、第1固定手段と同様のものを用いることができる。第1及び第2固定手段の好ましい組み合わせとしては、(1)第1固定手段が接着剤で、第2固定手段がヒートシール（超音波シールを含む）の組み合わせや、(2)第1固定手段及び第2固定手段が共に接着剤で、第2固定手段が第1固定手段よりも強い接合強度が得られるように施されたもの等を挙げることができる。第2固定手段として、ヒートシールを用いる場合は、材料コストがかからないという利点があり、接着剤による固定手段を用いる場合は、塗布量

の調整により、より効果のある条件出しがし易いという利点がある。

【0022】尚、第1固定手段が接着剤で、第2固定手段がヒートシール（超音波シールを含む）の場合、外層体5を構成する2枚のシート材51、52の何れか一方に第1固定手段としての接着剤を塗布し、次いで胴周囲部弾性部材9を両シート材51、52間に挟持させた後、両シート51、52の上下面間をシールすることが好ましい。

【0023】また、第1固定手段及び第2固定手段が何れも接着剤である場合、外層体5を構成する2枚のシート材51、52の一方のシート材に、第1固定手段としての接着剤及び第2固定手段としての接着剤の両方を塗布した後、それらの接着剤を塗布した該シート材上に胴周囲部弾性部材9を配し、次いで、該胴周囲部弾性部材9上に他方のシート材を配する方法、又は2枚のシート材51、52の一方のシート材に第1固定手段としての接着剤を塗布した後、胴周囲部弾性部材9を配し、次いで胴周囲部弾性部材9上又は他方のシート材に第2固定手段としての接着剤を塗布し、他方の該シート材を、胴周囲部弾性部材9上に配する方法が好ましい。

【0024】尚、第2固定手段としての接着剤を塗布する箇所は、本実施形態におけるヒートシールを施した箇所と同じであることが好ましい。また、第2固定手段としての接着剤を、選択された特定の部位に適用するには、各種公知の塗布装置と位置決め装置を用いれば良い。

【0025】本実施形態の使い捨ておむつ1においては、着用者の脚廻りに配される一対のレッグ部70、70に、一方のレッグ部70から股下部Cを横断して他方のレッグ部70に亘るように、レッグギャザー形成用のレッグ部弾性部材71が配されており、該レッグ部弾性部材71は、吸収体4が存在する部位においては、弾性伸縮性を発現しないようになされ、吸収体4の両側縁41、41の外方においては、吸収性物品の構成材としての外層体5に固定されて弾性伸縮性を発現するようになされている。

【0026】本使い捨ておむつ1は、レッグ部弾性部材71として、両端部が腹側部Aに位置する第1弾性部材71aと、両端部が背側部Bに位置する第2弾性部材71bとを有している。第1及び第2弾性部材71a、71bそれぞれの両端部は、腹側部A又は背側部Bの両側縁部に位置しており、おむつ1の腹側部Aの両側縁A1、A2と背側部Bの両側縁B1、B2とが互いに接合された状態においては、図1に示すように、おむつ1のレッグ開口部7、7の周縁部に、その全周に亘って実質的に連続した環状のレッグギャザーが形成されている。

【0027】また、吸収体4の両側縁41、41の外方における両弾性部材71a、71bは、第1固定手段としての接着剤Gにより吸収性物品の構成材としての外層

体5に固定されており、両弾性部材71a, 71bは、弾性伸縮性を発現しない部分と弾性伸縮性を発現する部分との境界付近において、第2固定手段としてのヒートシール(図2中、S2がヒートシールを施した部分である)により、第1固定手段による固定部位よりも強固に吸収性物品の構成材としての外層体5に固定されている。

【0028】レッグ部弾性部材71を固定するための第1及び第2固定手段としては、それぞれ胴周囲部弾性部材9を固定するための第1及び第2固定手段と同様の手段を用いることができる。両弾性部材71a, 71bは、外層体5に固定されている部分と固定されていない部分を有し、外層体5に固定されていない部分において切断されている。レッグ部弾性部材71は、外層体5を構成するシート材51, 52間に揺動させて導入されている。レッグ部弾性部材71の固定方法について特に説明しない点については、好ましい態様を含めて胴周囲部弾性部材9と同様であり、胴周囲部弾性部材9に関して上述した説明が適宜適用される。

【0029】本実施形態の使い捨ておむつ1の構成部材の形成材料について説明すると、表面シート2、裏面シート3、吸収体4、立体ガード6形成用のシート材及び弾性部材61、ウエスト弾性部材81の形成材料としては、従来、使い捨ておむつ等に用いられるものを特に制限なく用いることができる。

【0030】胴周囲部弾性部材9及びレッグ部弾性部材71の形成材料としては、通常公知の各種の弾性材料を用いることができ、素材としては、スチレン-ブタジエン、ブタジエン、イソプレン、ネオプレン(登録商標)等の合成ゴム、天然ゴム、EVA、伸縮性ポリオレフィン、ウレタン等の伸縮性の素材を広く用いることができ、形態としては、断面が矩形、正方形、円形、多角形状の糸状のものやテープ状のものが好ましい。また、熱によって可塑化する性質の弾性部材も好適に用いられる。

【0031】胴周囲部弾性部材9及び/又はレッグ部弾性部材71を、おむつを構成する二枚のシート材間に固定する場合における二枚のシート材の形性材料は、両シート材共に、熱融着性繊維を含むものであることが好ましく、特に、芯鞘型の接着性複合繊維(例えばPET芯PE鞘の複合繊維)を含む不織布や、サイドバイサイド型の接着性複合繊維を含む不織布、高融点と低融点の合成繊維を含むバイコンポーネントの不織布が、高いヒートシール性により高い固定強度が得られるので好ましい。特に、胴周囲部弾性部材9及び/又はレッグ部弾性部材71を、外層体を構成する二枚のシート材51, 52間に固定するの形成材料としては、好ましくは液抵抗性、液不透過性で透湿性、通気性を有し、肌着に近い感触の高可撓性シートで、具体的には織布、不織布、フィルム、透湿フィルム、開孔フィルムや、これらの複合材

等が好ましい。

【0032】本実施形態の使い捨ておむつ1における外層体5の製造方法の一例について、図3を参照して説明する。先ず、外層体を構成する二枚のシート材51, 52の内の少なくとも一方のシート材51に、第1固定手段としての接着剤を所定のパターンで塗工する(塗工工程)。具体的には、図3(a)に示すように、シート材51の流れ方向Xに、所定の間隔で間欠的に接着剤を塗布する。これにより、シート材51に接着剤の塗布部H1と非塗布部H2とがシート材の流れ方向Xに亘って交互に形成される。

【0033】次いで、胴周囲部弾性部材9並びに第1及び第2弾性部材71a, 71bを、それぞれ接着剤を介して間欠的に両シート材51, 52間に固定されるように、伸長状態で導入した後、両シート材51, 52同士を貼り合わせる(導入貼り合わせ工程)。尚、両弾性部材71a, 71bは、両連続シートの流れ方向Xに直交する方向Yに揺動させながら導入する。図3に示す例においては、これらの弾性部材の導入の直後に、両シート材51, 52を互いに貼り合わせている。この導入貼り合わせ工程において、両シート材51, 52が接着剤の塗布部H1において互いに貼り合わされて接着領域P1が形成されると共に、両連続シートが互いに貼り合わされていない非接着領域P2が形成される。尚、胴周囲部弾性部材9並びに第1及び第2弾性部材71a, 71bは、それぞれ接着領域P1においては、両シート材間に固定され、非接着領域P2においては、両シート材間に固定されない。

【0034】次いで、図3(b)に示すように、胴周囲部弾性部材9並びに第1及び第2弾性部材71a, 71bを、両シート材51, 52に固定されていない部位において切断し(切断工程)、更に、図3(c)に示すように、切断された胴周囲部弾性部材9並びに両弾性部材71a, 71bそれぞれにおける所定の部位を、第2固定手段としてのヒートシールにより、両シート材51, 52間に固定する(固定工程)。図3中、S1で示した部分が、胴周囲部弾性部材9のヒートシールによる固定部位であり、S2で示した部分が、レッグ部弾性部材71としての第1及び第2弾性部材71a, 71bそれぞれにおけるヒートシールによる固定部位である。

【0035】前記切断工程においては、各種公知の切断手段を用いることができ、例えばピンチカッター、ロータリーダイカッター、ヒートシールカッター、超音波カッター、ウォータージェットカッターなどを用いることができる。

【0036】前記固定工程における第2固定手段としてヒートシールを用いる場合、ヒートシールは、そのシール領域をその全面亘ってシール(ベタシール)しても良いが、シール領域が硬くなり風合いが悪くなるのを防止する観点から、所定のパターンで部分的にシールするこ

とが好ましい。ヒートシールは、通常、レッグ部弾性部材をこれを固定するためのシート材と共に一對のシールロール間に挿通して行う。一對のシールロールは、パターンロール及びバックアップロールであることが好ましく、何れか一方のロールのみが加熱ロールでも良いし、両方が加熱ロールでも良い。ロール温度、シール時間、クリアランス、圧力等の因子を変化させることにより、材料に最適な加工条件で加工することができる。

【0037】このような工程を経て、部分的に弾性化された積層シート50が得られる。外層体5は、この積層シート50から、レッグ部形成用の余分な部分72を切断除去すると共に、該積層シート50を個々の外層体5の寸法に切断することにより、得られる。尚、固定工程は、切断工程の前又は同時に行っても良い。

【0038】本実施形態の使い捨ておむつ1は、例えば、上述した方法により製造した外層体5に、常法に従って製造した吸収性本体10を公知の接合手段により接合固定し、更に腹側部Aの両側縁A1、A2と背側部Bの両側縁B1、B2とを接合することにより得られる。

【0039】本実施形態の使い捨ておむつ1は、通常のパンツ型の使い捨ておむつと同様にして使用することができる。そして、本実施形態の使い捨ておむつ1によれば、胴周部Dに胴周部弾性部材9が配されているため、着用者の胴廻りにおけるフィット性が向上しており、漏れ防止性能にも優れている。しかも、胴周部弾性部材9が、吸収体4が存在する部位において弾性伸縮性を発現しないようになされているため、着用中における吸収体4の縮みやヨレが効果的に防止され、吸収体4が本来有する吸収性能を充分に発揮させることができる。そのため、おむつ1に充分な吸収性能を維持しながら、吸収体4の小型化、使用材料の削減等を図ることも可能である。また、吸収体がひだ寄せされ難いので、すっきりした外観であり、印刷されたデザインも見易い。

【0040】また、使い捨ておむつ1においては、胴周部弾性部材の所定箇所が第2固定手段により固定されているため、胴周部弾性部材として、伸長応力が大きい弾性部材や、タルクが表面に付着している天然ゴム等の接着性の悪い弾性部材を用いた場合においても、ゴム抜けが生じない。従って、胴回りに適正な締め付け力が得られるように、胴周部弾性部材の伸長応力及びその配設伸張率を適宜に決定することができ、効率的且つ経済的に、フィット性や吸収性能、漏れ防止性能の向上を図ることができる。また、本実施形態の使い捨ておむつ1においては、第1固定手段のみにより胴周部弾性部材を固定する場合と異なり、多量の接着剤を使用する必要がないため、多量の接着剤による柔軟性の低下や肌への悪影響、べたつきによる不快感等を生じる恐れがない。

【0041】また、本使い捨ておむつ1においては、レッグ部弾性部材71が吸収体4が存在する部分におい

て、弾性伸縮性を発現しないようになされているため、特に股下部におけるフィット性及び吸収性能に優れている。しかも、レッグ部弾性部材71も胴周部弾性部材9と同様に第1及び第2固定手段により固定されているため、一層、効率的且つ経済的に、フィット性や吸収性能、漏れ防止性能の向上を図ることができる。

【0042】以上、本発明の一実施形態について説明したが、本発明は上記実施形態に制限されることなく、本発明の趣旨を逸脱しない範囲において種々変更が可能である。例えば、胴周部弾性部材は、腹側部及び背側部の何れか一方にのみ配されていても良い。また、腹側部及び背側部に配されている場合であっても、腹側部及び背側部の何れか一方のみにおいて、胴周部弾性部材が、吸収体4の存在する部位において、弾性伸縮性を発現しないようになされているとも良い。

【0043】また、上記実施形態における胴周部弾性部材9は、おむつ1の最外表面を形成するシート材(外層シート)51とその内側のシート材(内層シート)52との間に配されていたが、これに制限されず、内層シート52とその内側に配されるシート材との間や外層体5の構成する他の二枚のシート材間、更に裏面シート3と外層体5を構成するシート材との間等に配されていても良い。

【0044】また、レッグ部弾性部材71は、吸収体4が存在する部位において、弾性伸縮性を発現するようになされているとも良い。

【0045】また、胴周部弾性部材9における弾性伸縮性を発現する部分が、吸収体4が存在する部位に多少重なっていても良い。また、吸収体4の両側縁の外方に、胴周部弾性部材9が弾性伸縮性を発現しない部分があっても良い。

【0046】また、胴周部弾性部材9を第2固定手段により固定する部位は、弾性伸縮性を発現しない部分と弾性伸縮性を発現する部分との境界線上の他、該境界線から、弾性伸縮性を発現しない部分側又は弾性伸縮性を発現する部分側に多少離れた位置であっても良い。

【0047】また、胴周部弾性部材9が、吸収体4が存在する部位において、弾性伸縮性を発現しないようになされている態様としては、胴周部弾性部材9が、複数箇所において切断され、断片化されていても良い。

【0048】また、胴周部弾性部材9を固定する第1固定手段とレッグ部弾性部材71を固定する第1固定手段とは同一でも異なっても良く、第2固定手段についても同様である。

【0049】また、胴周部弾性部材9及び/又はレッグ部弾性部材71の切断箇所に、これらの弾性部材の切断により生じた端部を遮蔽する遮蔽シートを設けても良い。切断により生じた弾性部材の端部は、収縮して非機能化されており、その切れ端が外側より透けて見えたり、切断箇所の外層シートがダメージを受け、穴があい

たりする場合がある。その部分に隠蔽シートを設けることで、見栄えが良くなる。尚、隠蔽シートの形成材料としては、肌着に近い感触の高可撓性シートが好ましく、具体的には織布、不織布、フィルム、透湿フィルム、開孔フィルム、紙や、これらの複合材等が用いられる。

【0050】本発明は、パンツ型の使い捨ておむつの他、一対のファスニングテープが設けられた展開型の使い捨ておむつ、更には、パンツ型の生理用ナプキン等にも適用することもできる。

【0051】

【発明の効果】本発明の吸収性物品によれば、製品開発時に、胴回りに適正な締め付け力が得られるように、胴周部弾性部材の伸長応力やその配設伸張率を自由に決定でき、胴回りの柔軟性の悪化や肌への刺激等の不都合を伴わずに、フィット性や吸収性能、漏れ防止性能を向上させることができる。

【図面の簡単な説明】

【図1】図1は、本発明の一実施形態の使い捨ておむつを示す斜視図である。

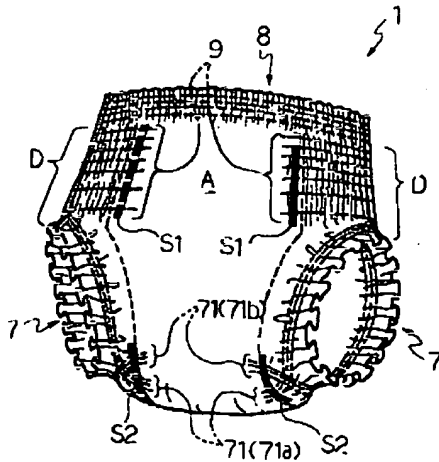
【図2】図2は、図1に示す使い捨ておむつを展開状態を示す分解斜視図である。

【図3】図3は、図1に示す使い捨ておむつにおける外層体の製造工程の一例の概略を示す図である。

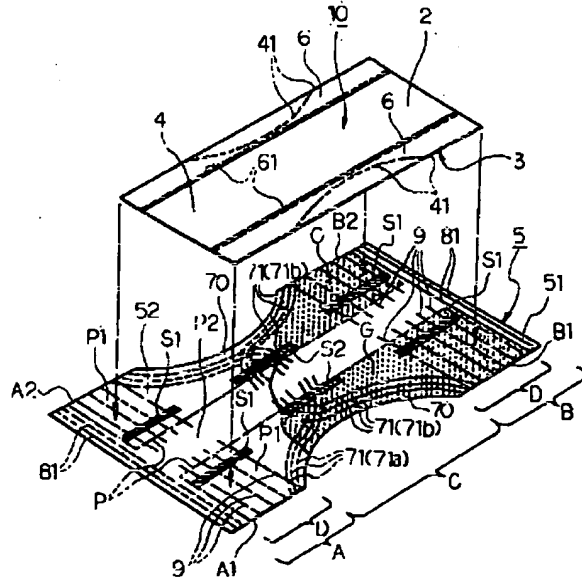
【符号の説明】

- 1 使い捨ておむつ
- 10 吸収性本体
- 2 表面シート
- 3 裏面シート
- 4 吸収体
- 41 吸収体の側縁
- 5 外層体
- 51 シート材(外層シート)
- 52 シート材(内層シート)
- 6 立体ガード
- 61 立体ガード弾性部材
- 7 レッグ開口部
- 70 レッグ部
- 71 レッグ部弾性部材
- 71a 第1弾性部材
- 71b 第2弾性部材
- 8 ウエスト開口部
- 81 ウエスト弾性部材
- 9 胴周部弾性部材
- A 腹側部
- B 背側部
- C 股下部

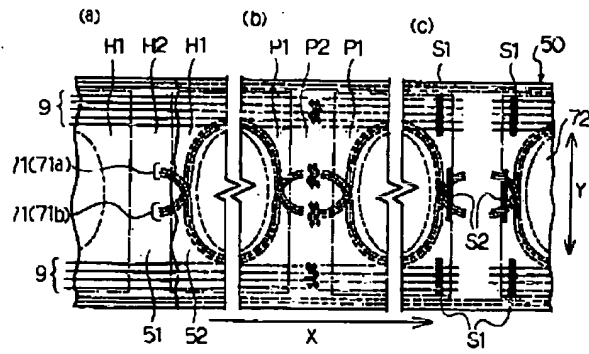
【図1】



【図2】



【図3】



フロントページの続き

Fターム(参考) 3B029 BD09 BD10 BD12 BD13
4C098 AA09 CC01 CC03 CC07 CC10
CC11 CC12 CC15 CE05 CE09
DD22 DD23 DD24

**This Page is Inserted by IFW Indexing and Scanning
Operations and is not part of the Official Record**

BEST AVAILABLE IMAGES

Defective images within this document are accurate representations of the original documents submitted by the applicant.

Defects in the images include but are not limited to the items checked:

- BLACK BORDERS
- IMAGE CUT OFF AT TOP, BOTTOM OR SIDES
- FADED TEXT OR DRAWING
- BLURRED OR ILLEGIBLE TEXT OR DRAWING
- SKEWED/SLANTED IMAGES
- COLOR OR BLACK AND WHITE PHOTOGRAPHS
- GRAY SCALE DOCUMENTS
- LINES OR MARKS ON ORIGINAL DOCUMENT
- REFERENCE(S) OR EXHIBIT(S) SUBMITTED ARE POOR QUALITY
- OTHER: _____

IMAGES ARE BEST AVAILABLE COPY.

As rescanning these documents will not correct the image problems checked, please do not report these problems to the IFW Image Problem Mailbox.